

Těsnící sady pro prostupy potrubí a kabelů

Pro aplikace v průmyslu a ve veřejných službách



We've got you covered

FIBRELITE 

Náš mimořádný standard – poskytování perfektních

Úvod

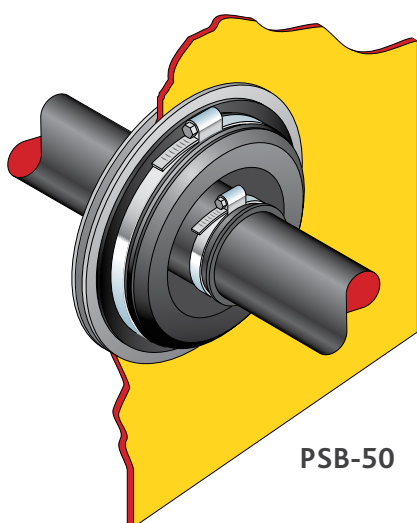
Těsnící sady pro prostupy poskytují spolehlivé těsnění pro potrubní/kabelové prostupy přes kontejnmentové komory. Unikátní design vyžaduje vyvrtání jen jednoho otvoru, takže instalace je snadná a rychlá. Nejsou potřebné žádné další otvory pro šrouby, což minimalizuje počet možných průsaků skrz stěnu komory.

Naše sady jsou odolné vůči široké škále chemikálií spojovaných s průmyslovými zařízeními a dodávkami veřejných služeb.

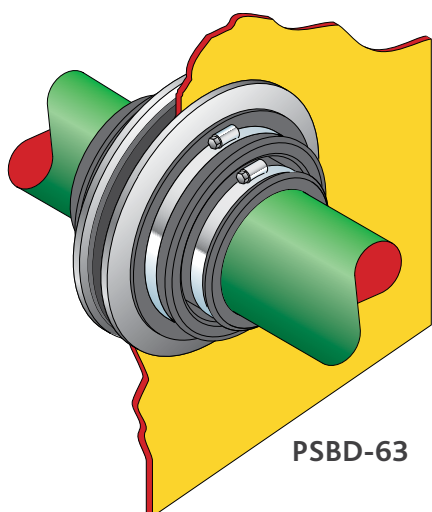
Pokud požadujete podrobnosti, kontaktujte nás prosím.

Těsnící sady pro potrubní prostupy

Naše jednostranné a dvoustranné prostupní těsnící sady jsou vhodné pro všechny typy potrubí na trhu, ať kovové nebo plastové.



PSB-50



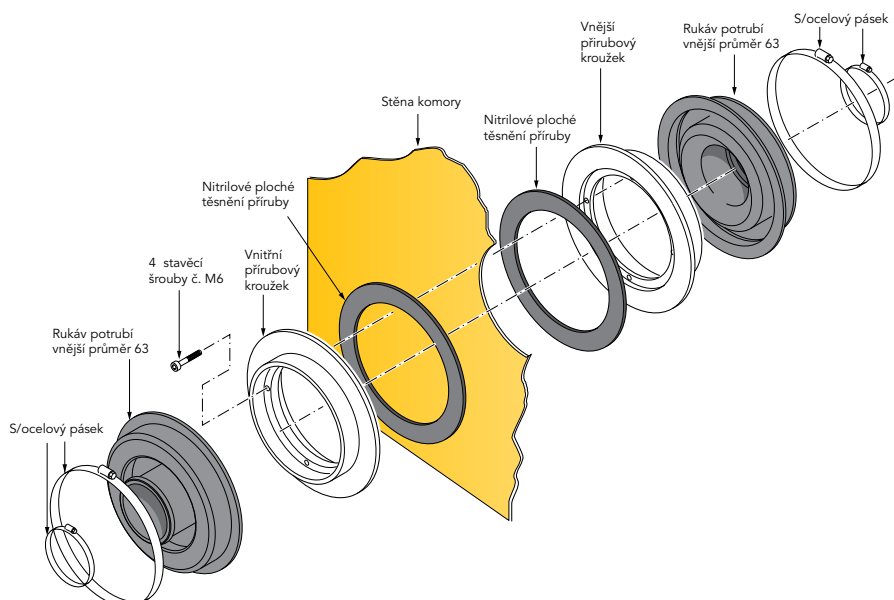
PSBD-63

Jednostranné prostupní těsnící sady

Produktový kód	Popis	Potrubí vnější - průměr (mm)	Přírubový kroužek - vnější průměr (mm)	Velikost otvoru (mm)
PSB-50	Odpovídá potrubí 50mm	45 - 53	190	150
PSB-63	Odpovídá potrubí 63mm	57 - 66	190	150
PSB-75	Odpovídá potrubí 75mm	68 - 79	190	150
PSB-90	Odpovídá potrubí 90mm	81 - 95	190	150
PSB-110	Odpovídá potrubí 110mm	99 - 115	190	150
PSB-125	Odpovídá potrubí 125mm	112 - 131	240	190
PSB-140	Odpovídá potrubí 140mm	126 - 147	240	190
PSB-160	Odpovídá potrubí 160mm	153 - 162	240	190

Dvoustranné prostupní těsnící sady

Produktový kód	Popis	Potrubí vnější - průměr (mm)	Přírubový kroužek - vnější průměr (mm)	Velikost otvoru (mm)
PSBD-50	Odpovídá potrubí 50mm	45 - 53	190	150
PSBD-63	Odpovídá potrubí 63mm	57 - 66	190	150
PSBD-75	Odpovídá potrubí 75mm	68 - 79	190	150
PSBD-90	Odpovídá potrubí 90mm	81 - 95	190	150
PSBD-110	Odpovídá potrubí 110mm	99 - 115	190	150
PSBD-125	Odpovídá potrubí 125mm	112 - 131	240	190
PSBD-140	Odpovídá potrubí 140mm	126 - 147	240	190
PSBD-160	Odpovídá potrubí 160mm	153 - 162	240	190

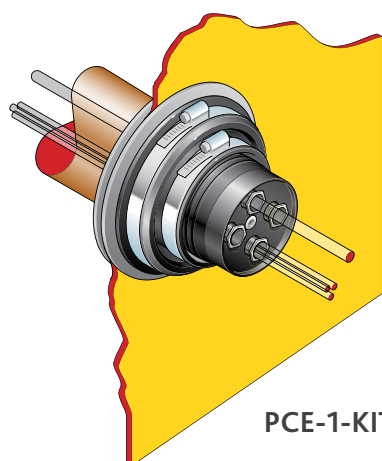


voděodolných těsnění kabelových a potrubních prostupů

Těsnící sady pro potrubní/kabelové prostupy

Jeden z nejobyklejších problémů instalace jsou netěsnící kabelové prostupy. Fibrelite nabízí širokou škálu řešení těsnění pro kabely a jejich vedení. Náš unikátní systém s jedním vyvrtaným otvorem minimalizuje potenciální průsaky.

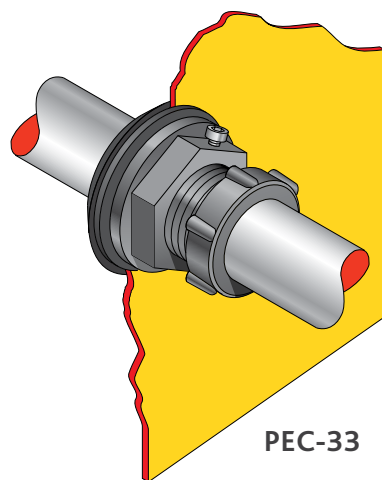
Naše těsnící sady líčují se širokou škálou potrubí a vedení od 110 mm (4") až po 25 mm. Některé modely těsní kabely napřímo.



PCE-1-KIT

Těsnící sady pro kabelové prostupy

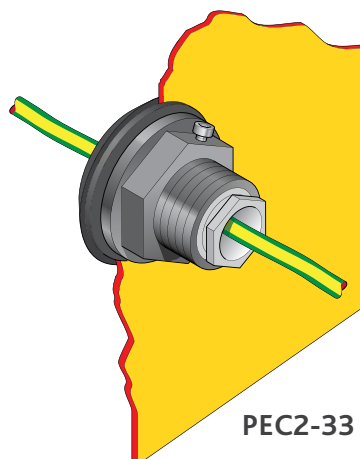
Produktový kód	Popis	Č. kabelů	Kabel Velikost (mm)	Přírubový kroužek - vnější průměr (mm)	Velikost otvoru (mm)
PCE-1	Těsnění vedení se čtyřmi kompresními těsněními. Navrženo tak, aby sedělo uvnitř prostupní sady PSB-110 (není součástí dodávky). Utěsní až 12 kabelů.	1 - 4 1 - 12	9 - 20 5 - 8	190	150
PCE-1-KIT	PCE-1 společně s těsnící sadou PCE-110 (k utěsnění vedení 110mm).	1 - 4 1 - 12	9 - 20 5 - 8	190	150



PEC-33

Prostupní těsnící sady vedení

Produktový kód	Popis	Vhodné pro	Velikost	Přírubový kroužek - vnější průměr (mm)	Velikost otvoru (mm)
PEC-25	Vhodné pro vedení 25mm	1 Vedení	25mm	75	44
PEC-27	Vhodné pro 3/4" vedení	1 Vedení	3/4"	85	51
PEC-32	Vhodné pro vedení 32mm	1 Vedení	32mm	85	51
PEC-33	Vhodné pro 1" vedení	1 Vedení	1"	90	60
PEC-50	Vhodné pro 1 1/2" kovové vedení nebo pro 50mm potrubí	1 Vedení 1 Potrubí	1 1/2" 50mm	95	73
PEC2-33	Těsnění zemního kabelu, navržené pro kovové vedení 1"	1 Kabel 3 Kabely	9 - 20mm 5 - 8mm	90	60
PEC2-50	Těsnění zemního kabelu, navržené pro kovové vedení 1 1/2" nebo pro plastové potrubí o průměru 50mm	1 Kabel 3 Kabely 1 Potrubí	9 - 20mm 5 - 8mm 50mm	95	73



PEC2-33

Závazek firmy Fibrelite vůči dodržování nejvyšších možných standardů

Produkty firmy Fibrelite jsou vyráběny pouze ve Spojených státech a ve Spojeném království, aby se zaručila co nejpřísnější kontrola surovin a výrobních standard. Všechny produkty jsou vyrobeny ve shodě s ISO 9001.2000. Akreditace ISO platí pro výrobní závod ve Spojeném království.

TÜV



FM 37923

Kancelář ve Spojeném království:

Snaygill Industrial Estate
Keighley Road
Skipton
North Yorkshire
BD23 2QR, UK
Tel: +44 (0) 1756 794 963
E-mail: enquiries@fibrelite.com

Kancelář ve Spojených státech:

3250 US Highway 70 Business West
North Carolina
Smithfield
NC 27577
USA
Tel: +1 919 209 2404
Fax: +1 800 421 3297
E-mail: enquiries@fibrelite.com

Kancelář v Malajsii:

Lot P.T.27259,
Jalan Sigma U6/14,
Bukit Cherakah, Seksyen U6,
40150 Shah Alam,
Selangor Darul Ehsan
Tel: +603-7847 1888
Fax: +603-7846 7788
E-mail: enquiries@fibrelite.com

kraft
SERVIS

KRAFT Servis s.r.o.
Hlavní třída 622/15A, 353 01 Mariánské Lázně

Česká republika
Tel.: 00420 354 595 861
Email: info@kraftservis.cz
www.kraftservis.cz
www.kompozitnipoklopy.cz

FIBRELITE 

PART OF OPW a DOVER company